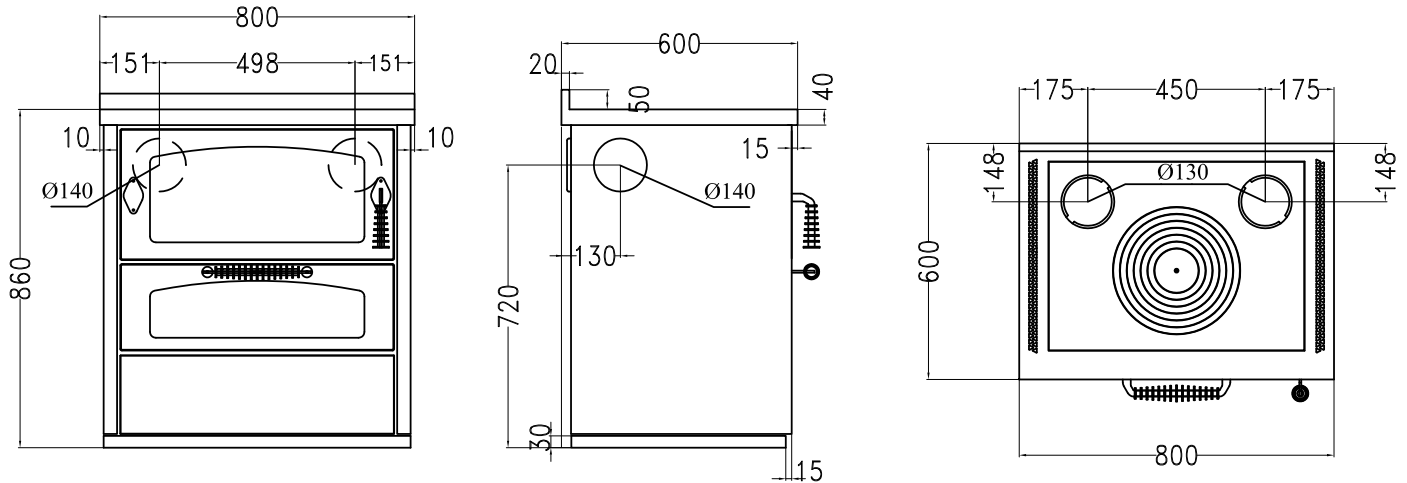


## CUCINE A LEGNA serie "DOMINO"

certificazione CE-EN12815 con rendimento superiore al 70%

### D 8



### D 8 mm 800x600xh860

Disponibile nei colori: Rosso, Nero, Bianco, Blu, Giallo

Acciaio inox

#### Dotazioni standard:

- porte fuoco e forno inox e maniglie inox
- uscita fumi superiore a destra o sinistra ø 130 mm
- sistema ECOPLUS - doppia combustione
- porta fuoco reversibile Dx o Sx
- luce forno e termometro
- piastra in ghisa mm 650x480 con maxi cerchiata ø 320 mm
- piano inox da mm 40 (h totale 860 mm.) A2 - B4
- predisposta al corrimano

#### A richiesta:

- uscita fumi posteriore a destra o sinistra ø 140 mm
- porte fuoco e forno verniciate nero e maniglie nere
- tinta RAL a scelta
- uscita fumi fianco ø 140 mm

CARATTERISTICHE TECNICHE		D8
Rendimento		oltre 70%
Potenza calorifica nominale	kw	10
CO misurato (al 13% di ossigeno)	%	0,21
Quantità legna consigliata	kg/h	3-3,5
Dimensioni esterne (L x P x H)	cm	80x60x86
Dimensioni forno (L x P x H)	cm	54x47x15
Dimensioni focolare (L x P x H)	cm	57x25x25
Dimensioni bocca di carico (L x H)	cm	55x20
Piastra di cottura (L x P)	cm	66x48
Peso netto/con imballo	kg	195/215
Uscita fumi superiore a dx o sx (Ø)	cm	13
- Distanza laterale	cm	17,5
- Distanza parete	cm	14,8
Uscita fumi posteriore a dx o sx (Ø)	cm	14
- Altezza	cm	72
- Distanza laterale	cm	15
Depressione camino necessaria	mbar	0,12
Accessori a richiesta: Corrimano inox anteriore, 2 o 3 lati, Disco alto rendimento, Copri piastra inox		